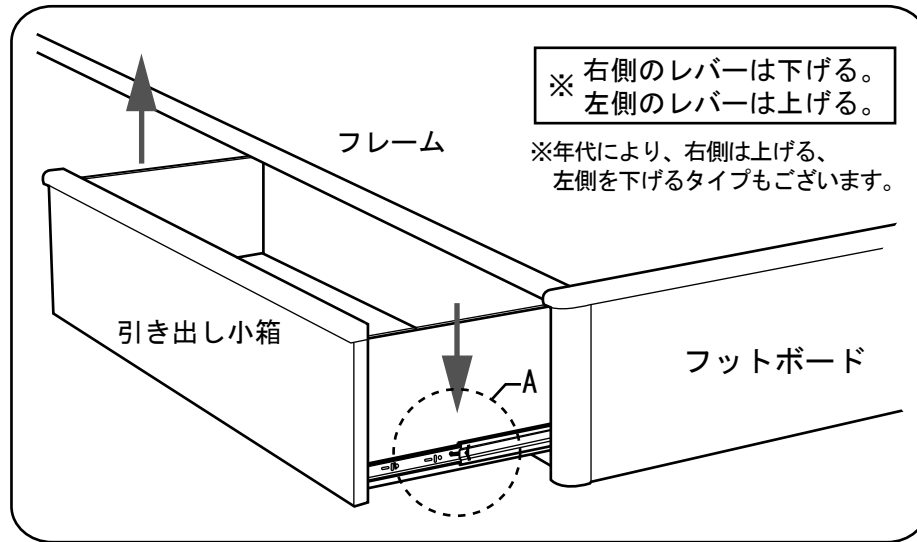
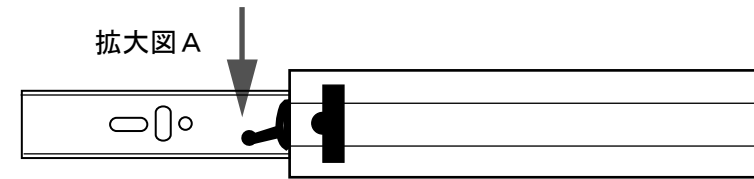


■三段引きレール取扱説明■



※グリース(潤滑油)が手に付く事がございます。
他の部品を触る際には充分ご注意ください。



引出を取り出す

- ①引出を最大まで開いてください。
- ②一番細いスライドレールの付け根部分の黒いレバーを下げてください。(反対側のレールはレバーを上げる)※拡大図A参照
- ③指でレバーを固定したまま、全体を引出し、外してください。

引出を入れる

- ①フレーム側のスライドレールを両側ともきちんと収納してください。
- ②引出の小箱を収納してあるレールに噛ませて引出を閉めてください。※引き出しは一度では閉まりきりません。※無理に力を加えず、2~3回ほど開閉を繰り返してください。

		<p>引き出しを使用しない場合は、必ず閉めておいて下さい。 引き出しの開け放しはケガをする原因になります。</p>
		<p>収納スペース内に人が入ることや書籍類、金属類、食器类等重量物を入れないで下さい。 こわれて、ケガや損傷の原因になります。</p>



世界のベッド
シモンズ株式会社

〒108-0014
東京都港区芝4-1-23 三田Nビル24F
TEL03-5765-3121(代) FAX03-5765-3129