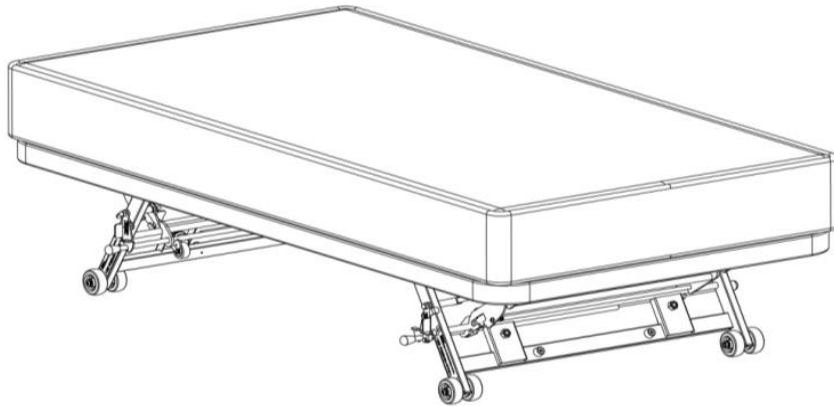
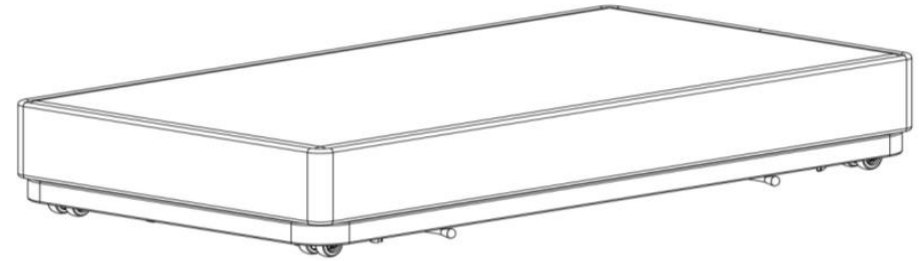


二重安全装置付き子ベッド取扱説明書

使用時



収納時



ご使用上の注意

- ・取扱説明書の内容を十分理解した上で正しくご使用ください。
- ・ベッドの設置や移動作業は2名以上で行ってください。
- ・ベッドの設置や移動作業は周囲の安全を確認し、手や足を挟まないように慎重におこなってください。
- ・このベッドは上下に伸縮する機構のベッドです。ベッドの下に入ったり、手や足を入れたり、物品(スーツケース等)を入れたりしないでください。
- ・定期的に各部を点検し、ベッドの伸縮動作の異常、ボルトのゆるみ・ガタツキ・部品・部材の変形や破損・紛失、その他異常がないか確認してください。

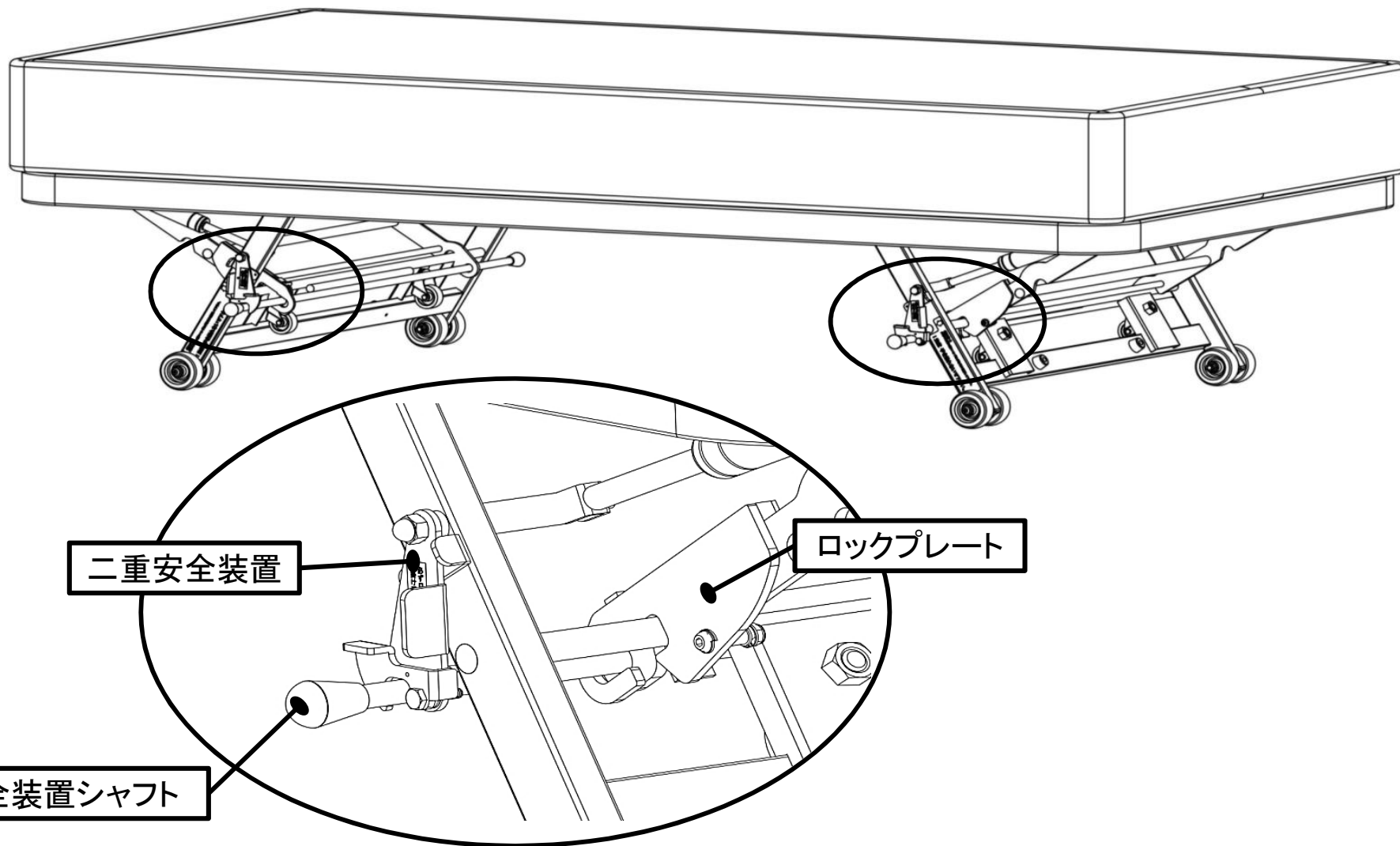
シモンズ株式会社

〒108-0014 東京都港区芝4-1-23 三田NNビル24F

TEL:03-5765-7725 FAX:03-5765-3129

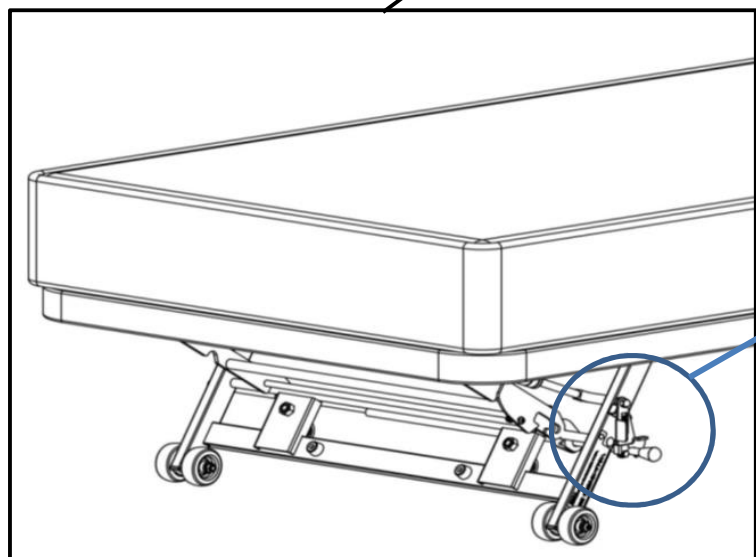
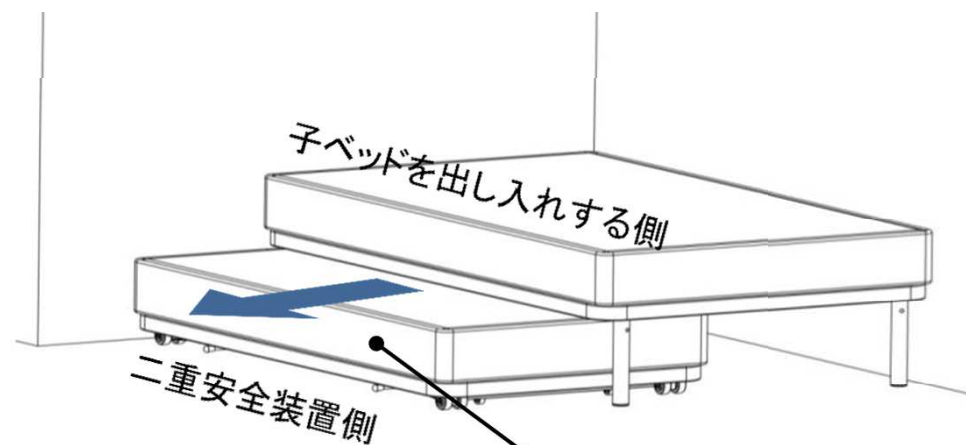
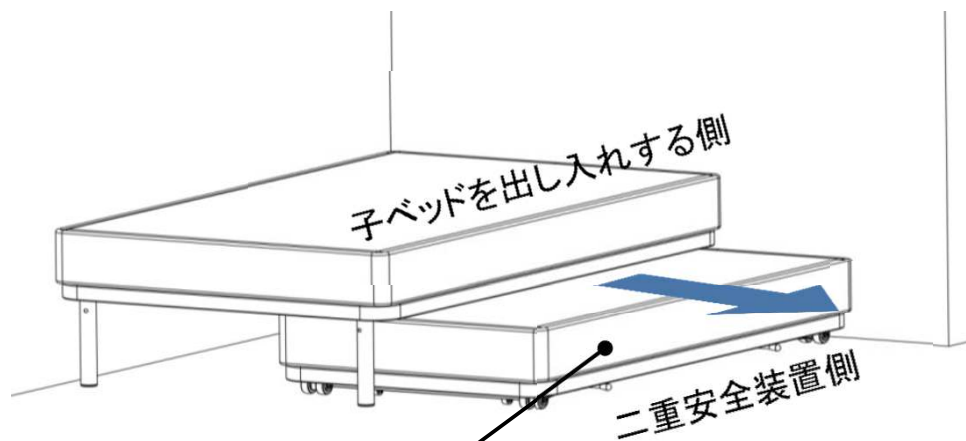
二重安全装置について

- ・子ベッドの脚には、子ベッドを立ち上げた時に、スライドしてロックがかかる「ロックプレート」と、「ロックプレート」を解除する「安全装置シャフト」のハンドルに、手動でロック・解除操作ができる「二重安全装置」が備え付けられています。

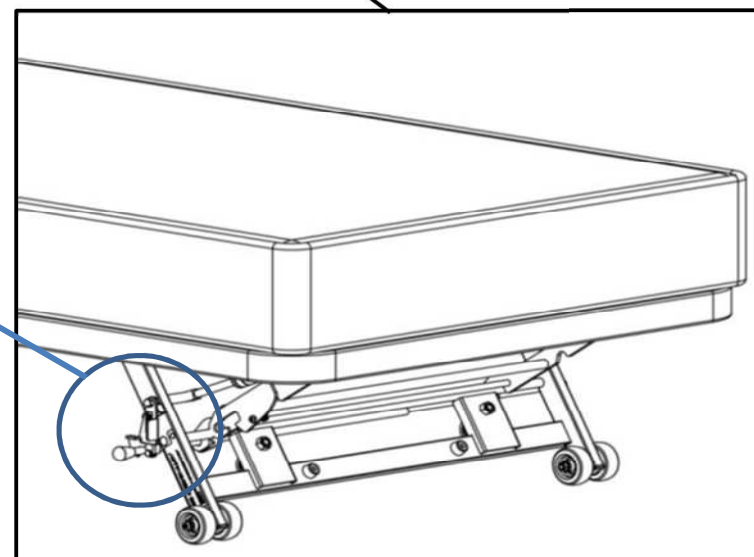


子ベッドの配置について

- ・子ベッドの二重安全装置は片側のみについています。はじめに二重安全装置がついてる側を確認し、親ベッドから出し入れする側(手前側)に、二重安全装置がくるように子ベッドを配置してください。



二重安全装置



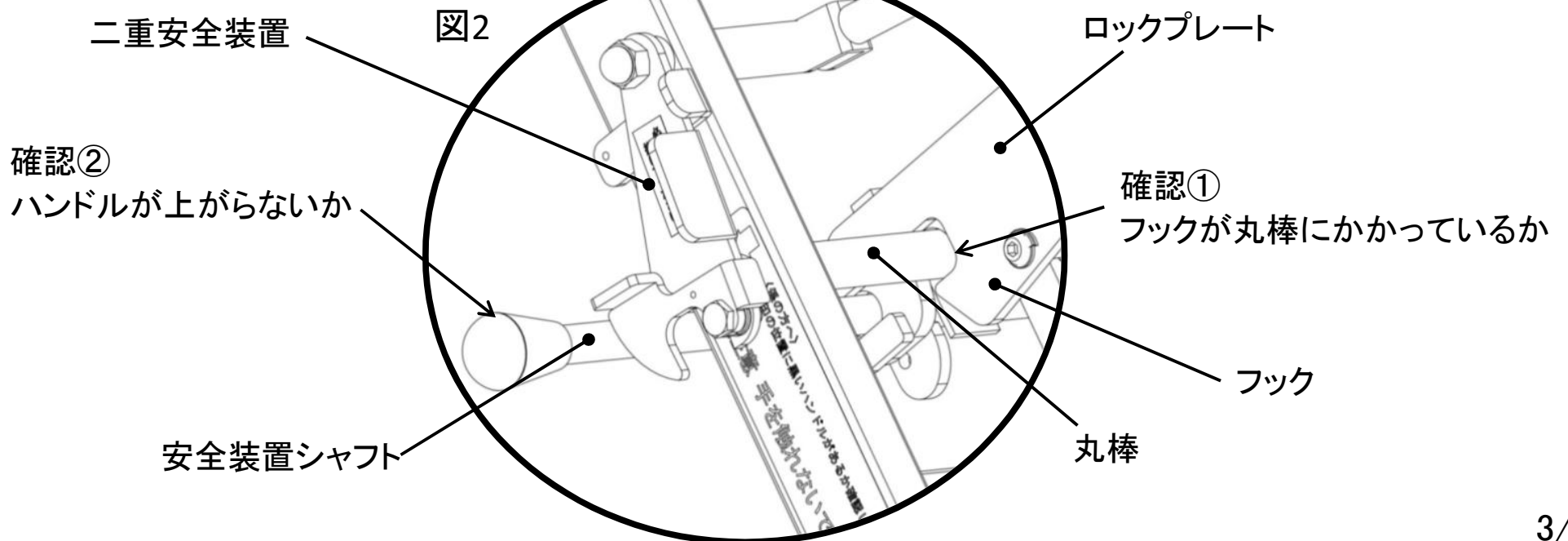
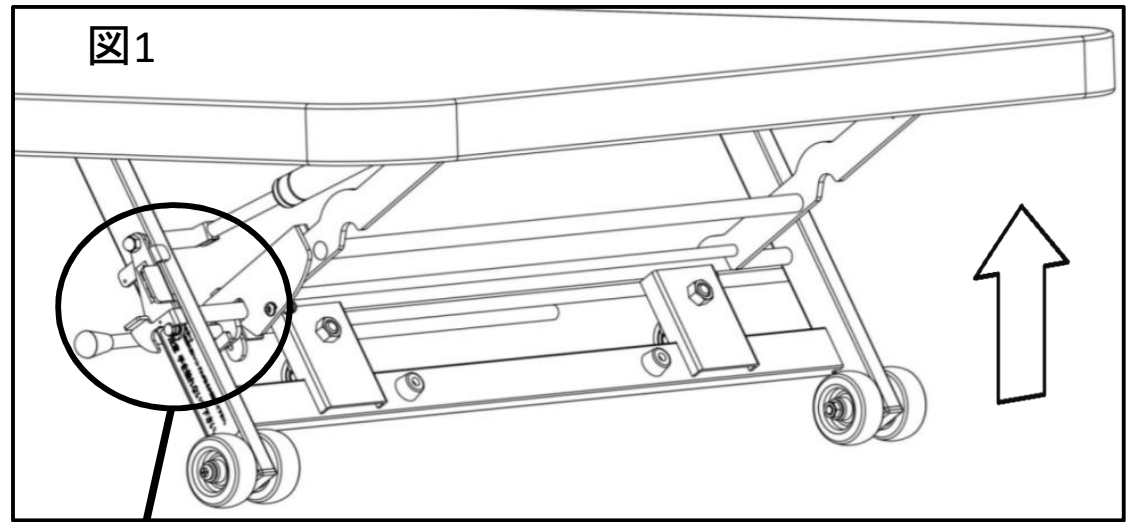
1.使用手順

(1)ベッドフレームのヘッド側及びフット側を手で引き上げます(図1)

ベッドが立ち上がったら次のことを確認して下さい(図2)。

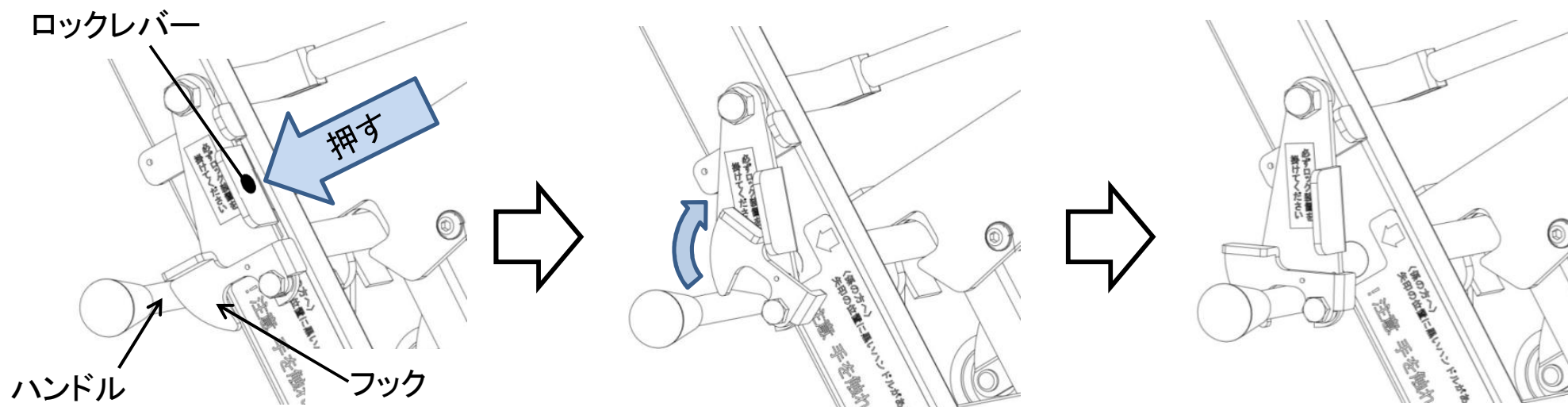
- ①ロックプレートのフック部が丸棒にかかっているか
- ②安全装置シャフトのハンドルが上がらないか

※確認後、ベッドを上から押しても下がらないか
チェックしてください。



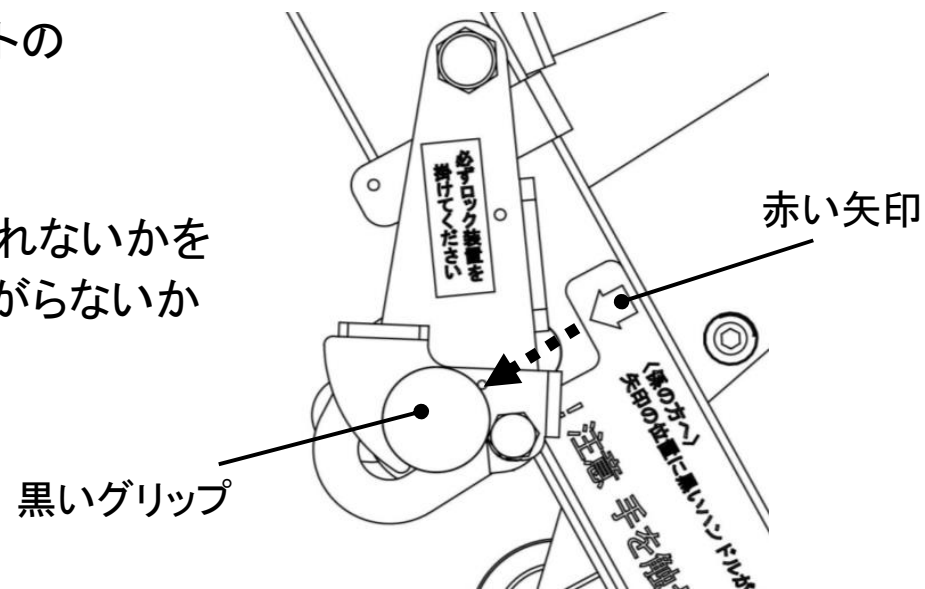
(2) ロックレバーを押して二重安全装置をかけます。

・ロックレバーを押すと、フックが上がり、自動でハンドルにかかります。



(3) 注意ラベルの赤い矢印の先に、安全装置シャフトの黒いグリップがあるか確認してください。

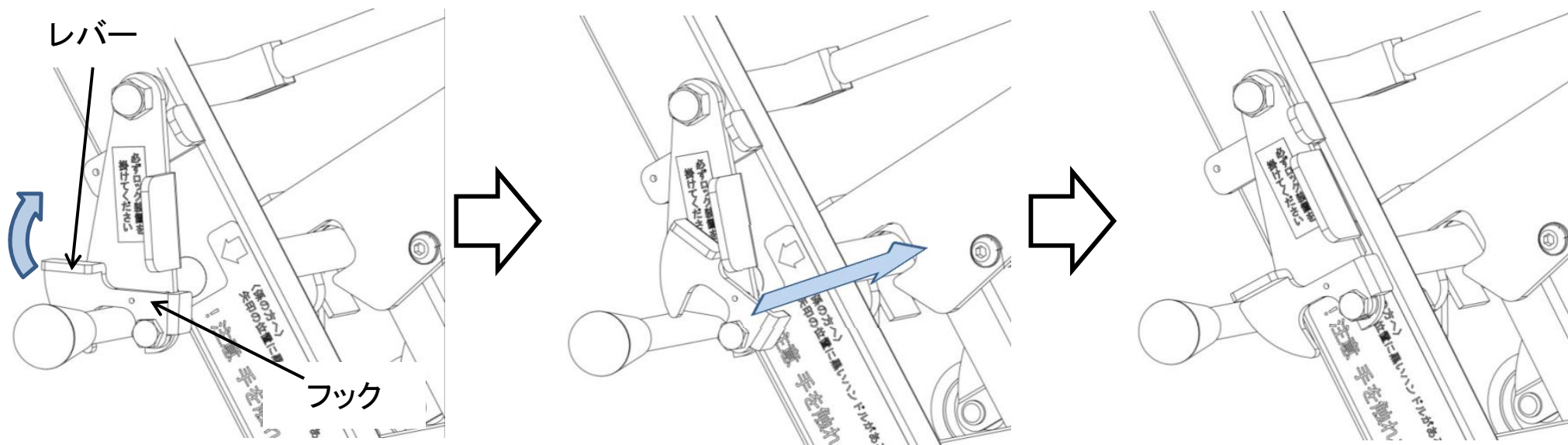
(4) ハンドルが上がらないか、二重安全装置がはずれないかを手で確認して、最後にベッドを上から押しても下がらないかチェックしてください。



2.収納手順

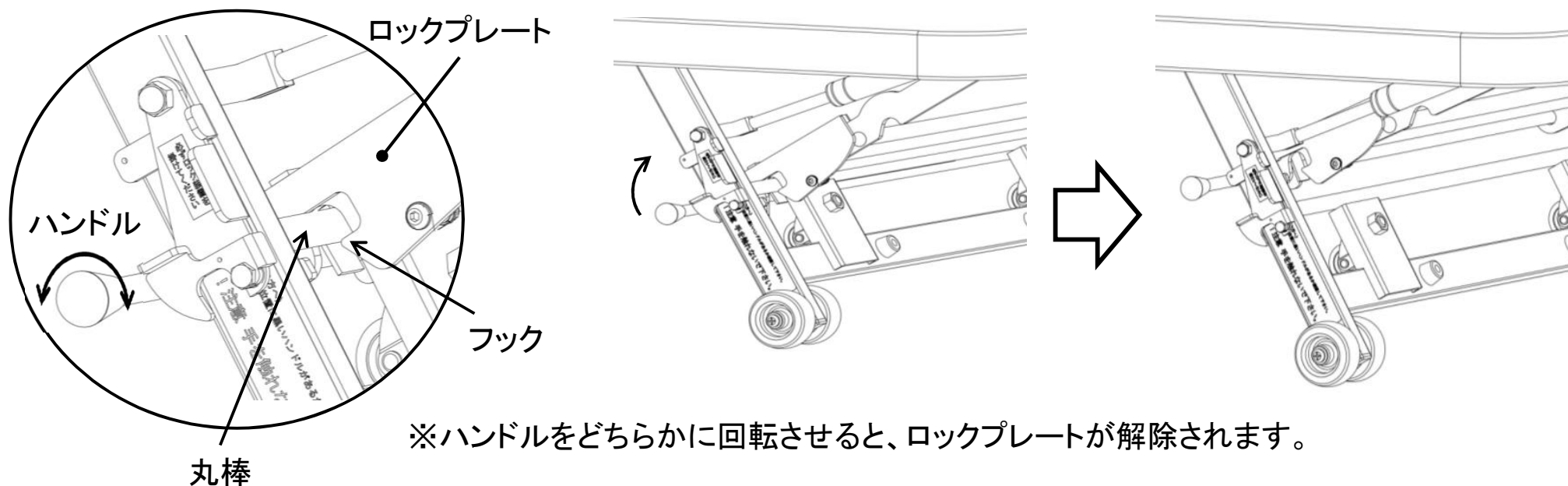
(1)二重安全装置を解除します。

- ・フックのレバーを上げると自動で解除されます。



※解除の際は、手や指を挟まないように注意してください。

(2)安全装置シャフトのハンドルを回転させ、その状態でハンドルを上げます。



(3)ハンドルを上げた状態で、ベッドフレームをゆっくり押し下げてください。
ベッドが下がり始めたら、ハンドルから手を離してください。

