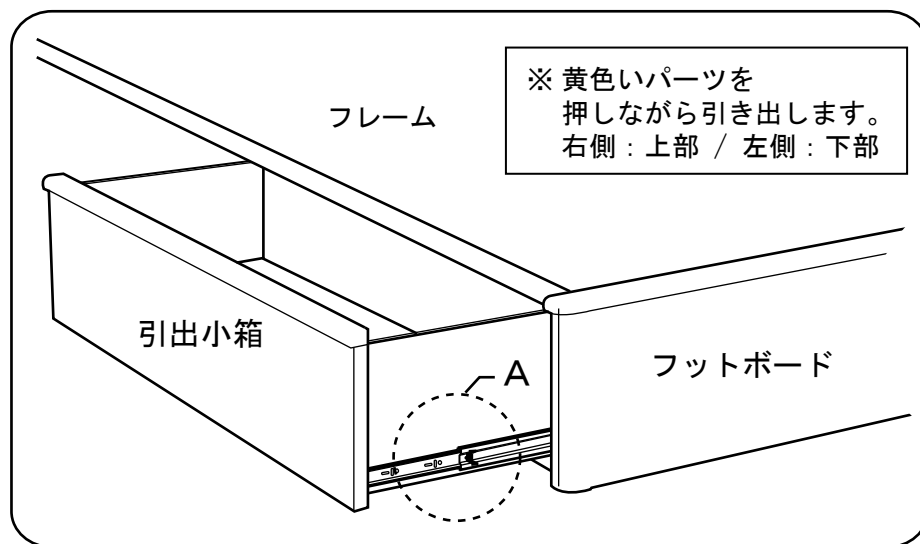


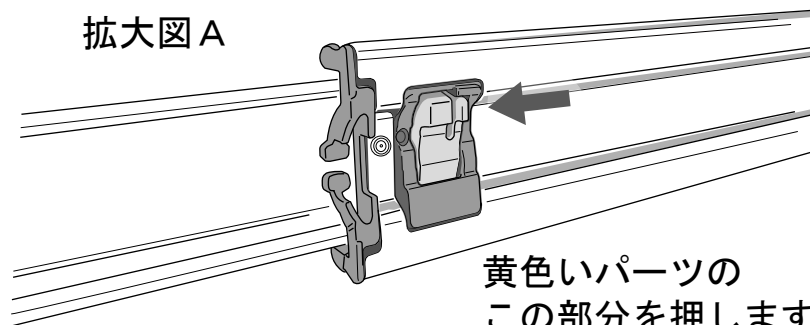
■三段引きレール取扱説明■ ソフトクローズタイプ



※黄色いパーツを
押しながら引き出します。
右側：上部 / 左側：下部

※グリース（潤滑油）が手に付く事がございます。
他の部品を触る際には充分ご注意ください。

拡大図A



黄色いパーツの
この部分を押します。
左右で上下が異なります。

引出を取り出す

- ①引出を最大まで開いてください。
 - ②一番太いスライドレールの手前部分にある黄色いパーツの二股になっている部分を左右それぞれ指で押したまま、全体を引き出し外してください。（押す箇所：右側は上部、左側は下部となります。）
- ※拡大図A参照

引出を入れる

- ①フレーム側のスライドレールを両側ともきちんと収納してください。
 - ②引出の小箱を収納してあるレールに噛ませて引出を閉めてください。
- ※引出は一度では閉まりきりません。
※無理に力を加えず、2~3回ほど開閉を繰り返してください。

		<p>引き出しを使用しない場合は、必ず閉めておいて下さい。 引き出しの開け放しはケガをする原因になります。</p>			<p>収納スペース内に人が入ることや書籍類、金属類、食器类等重量物を入れないで下さい。 こわれて、ケガや損傷の原因になります。</p>
--	--	---	--	--	---



世界のベッド
シモンズ株式会社

〒108-0014
東京都港区芝4-1-23 三田Nビル24F
TEL03-5765-3121(代) FAX03-3453-0295