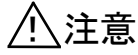


# リフトベッド組立説明図

この度は、シモンズ製品をお買い上げ頂きまして誠に有難うございます。  
正しく安全にお使い頂くために、説明書をよくお読み下さいますようお願い申し上げます。

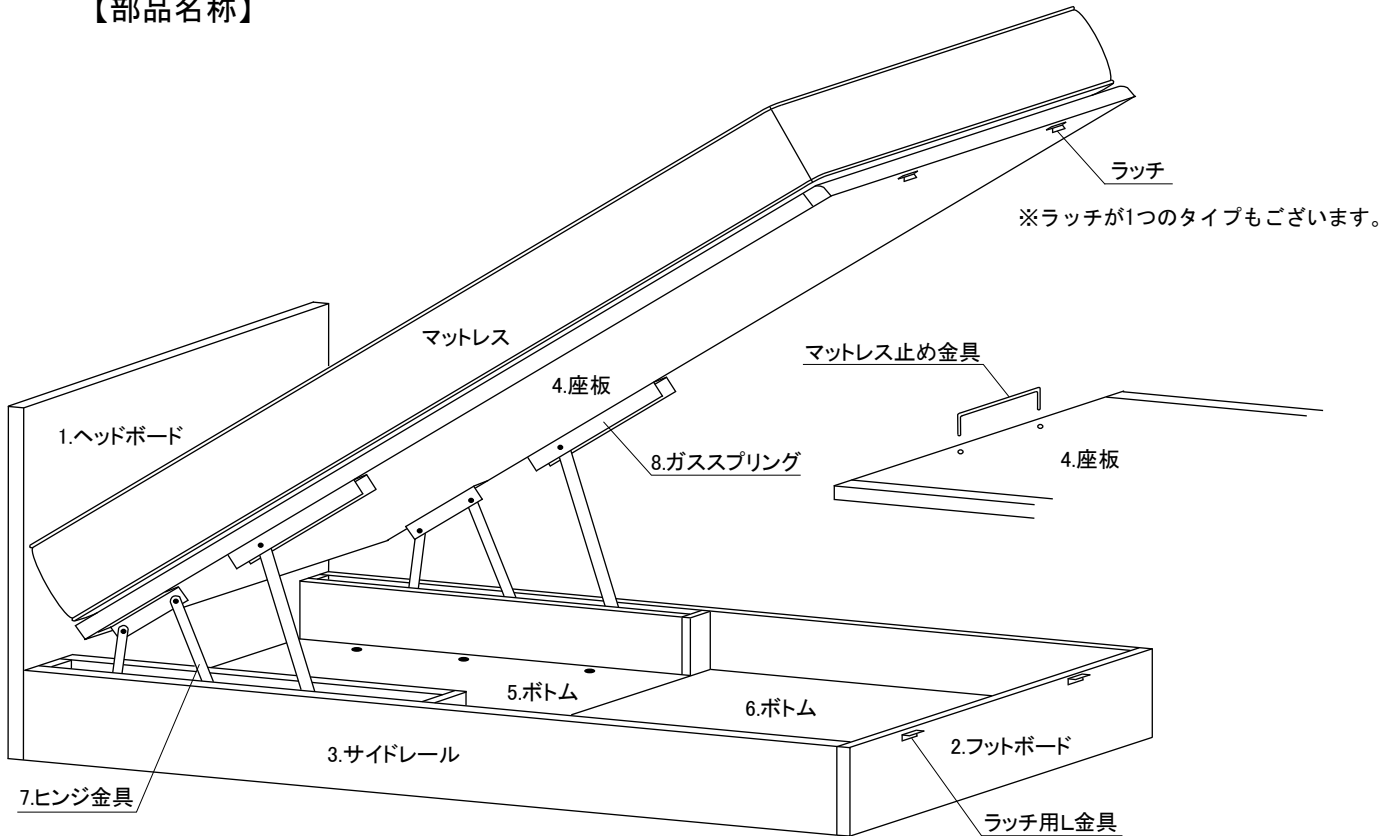


**注意**

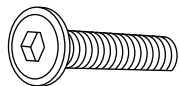
組立は必ず二人以上で行ってください。  
一人では安全に組立が行えず、ケガや破損の原因となる恐れがあります。



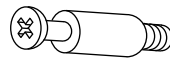
## 【部品名称】



## 【使用部品】



JCB 8×20、40、50mm



ジョイントシャフト

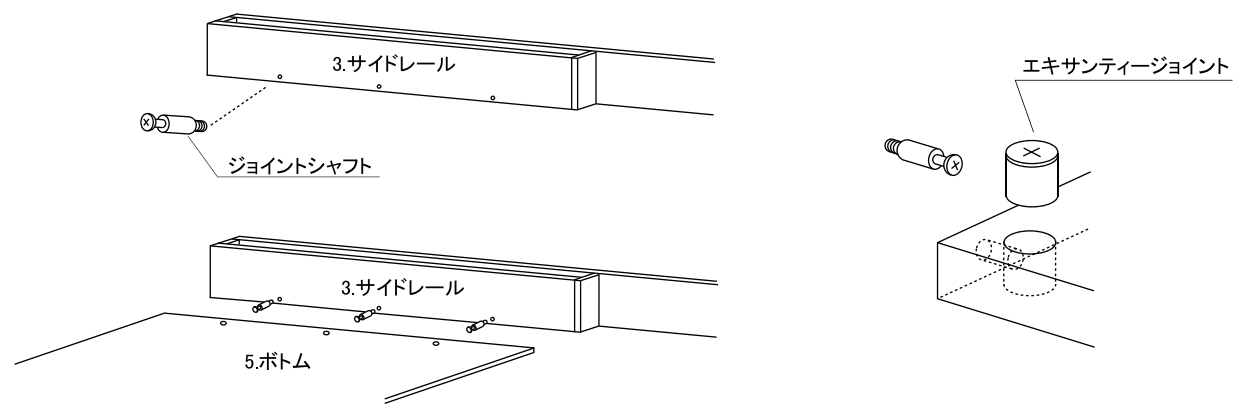
No.	部品名	数量	組立部品	数量
1	ヘッドボード	1	JCB 8×20mm	10
2	フットボード	1	JCB 8×40mm	4
3	サイドレール	2	JCB 8×50mm	4
4	座板	1	ジョイントシャフト	6
5	ボトム	1	マットレス止め金具	1
6	ボトム	1	穴隠しキャップ	6
7	ヒンジ金具	2	ラッチ	2
8	ガススプリング	2	ラッチ用L金具	2
			ラッチ用4×15mmボルト	8
			六角レンチ	1

※ご用意いただく工具: プラスドライバー 1本

## 【組立順序】

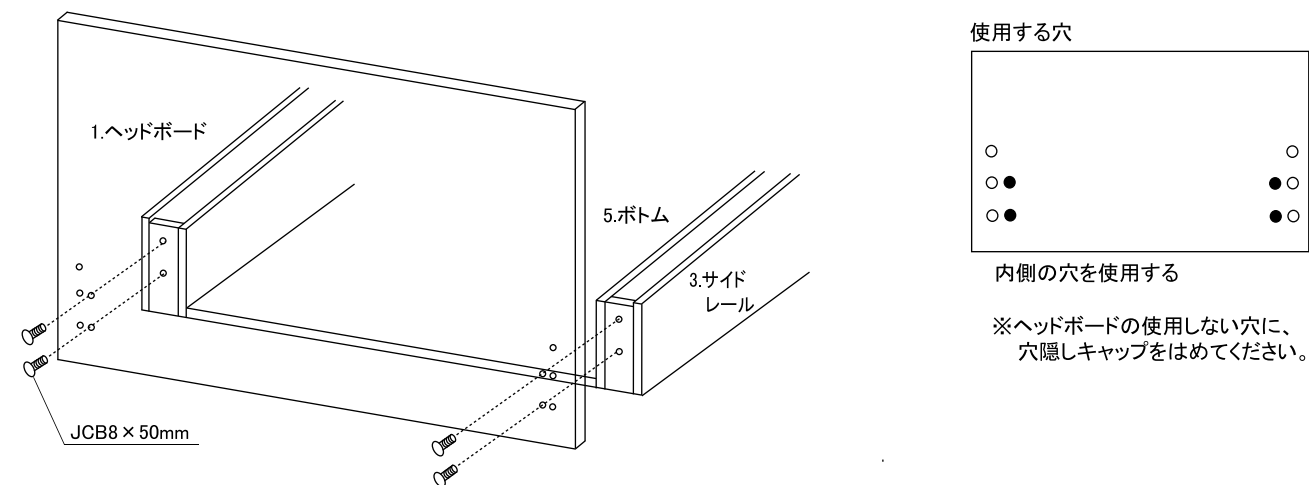
### 1. サイドレールとボトム板の取り付け

- ① サイドレールにジョイントシャフト6本を差し込み、プラスドライバーで取り付けます。
- ② ボトム板のエキセンティージェョイントにジョイントシャフトを挿入し、プラスドライバーで締め付けます。



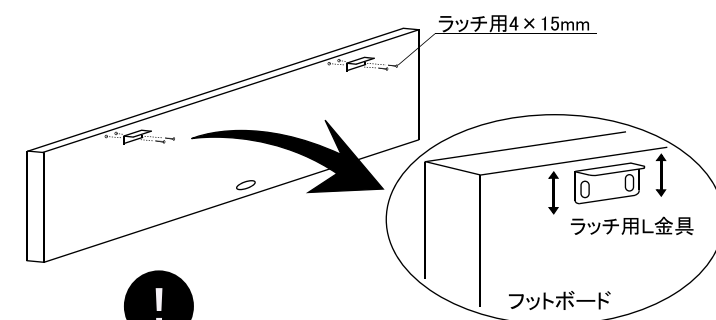
### 2. ヘッドボードの取り付け

- ① サイドレールにヘッドボードを取り付けます。ヘッドボードの裏側からJCB8×50mmボルトで取り付けてください。(内側の穴)



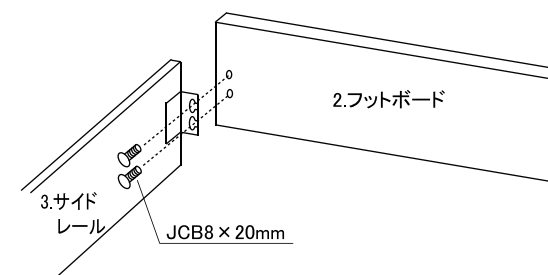
### 3. フットボードの取り付け

- ① フットボード表側のメネジにラッチ用L金具をラッチ用4×15mmボルトで取り付けてください。



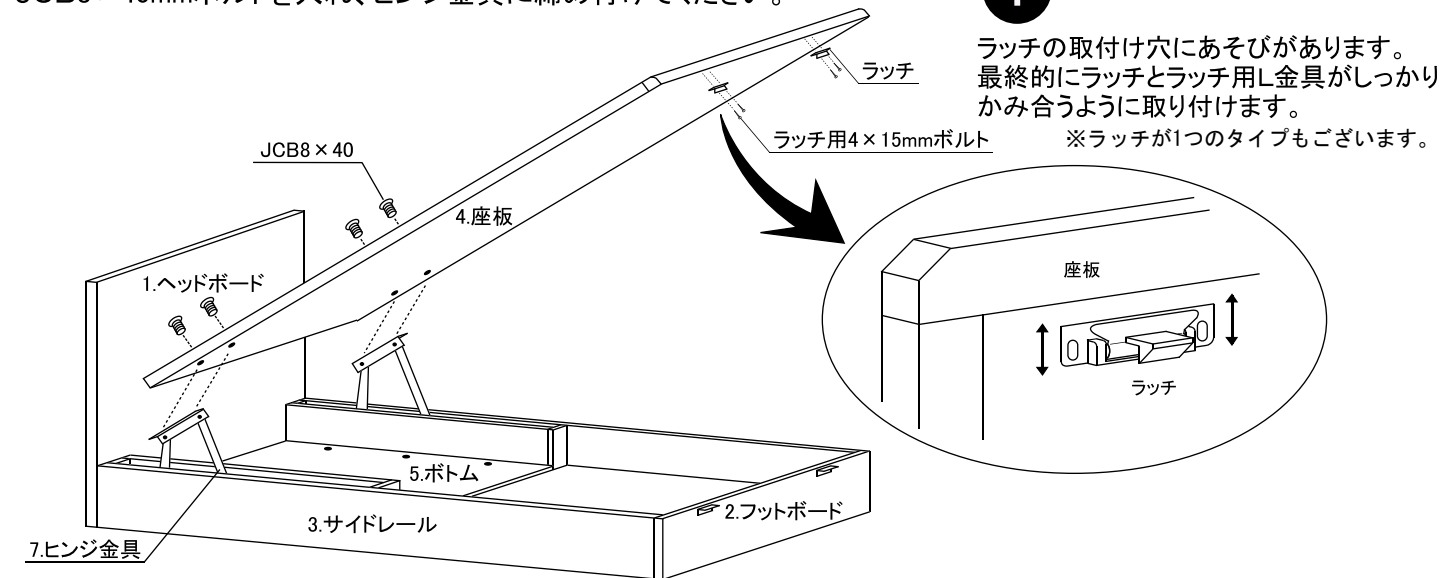
ラッチ用L金具の取付け穴にあそびがあります。最終的にラッチとラッチ用L金具がしっかりと噛み合うように取り付けます。

- ② サイドレールのL金具とフットボードを、JCB8×20mmボルトで取り付けてください。



### 4. 座板の取り付け

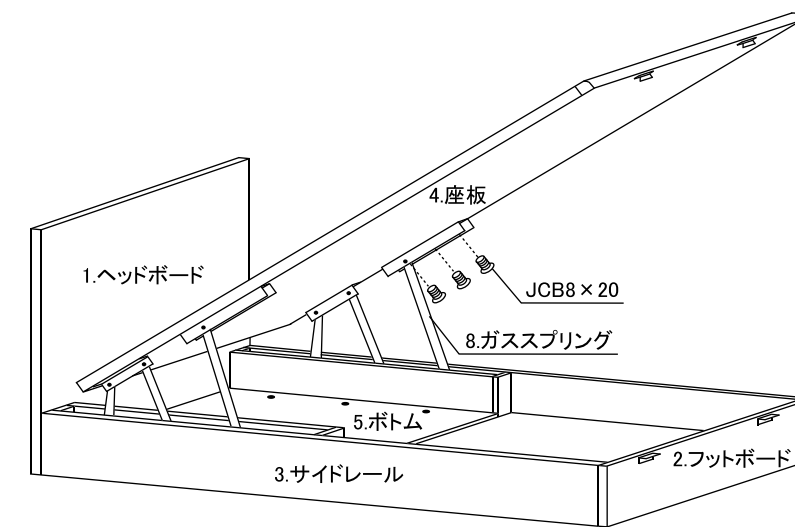
- ① 座板のフットボード側のメネジにラッチ用4×15mmボルトでラッチを取り付けます。
- ② 座板をフレームにセットし、ヘッドボード側にある左右2ヶ所の穴からJCB8×40mmボルトを入れ、ヒンジ金具に締め付けてください。



ラッチの取付け穴にあそびがあります。最終的にラッチとラッチ用L金具がしっかりと噛み合うように取り付けます。  
※ラッチが1つのタイプもございます。

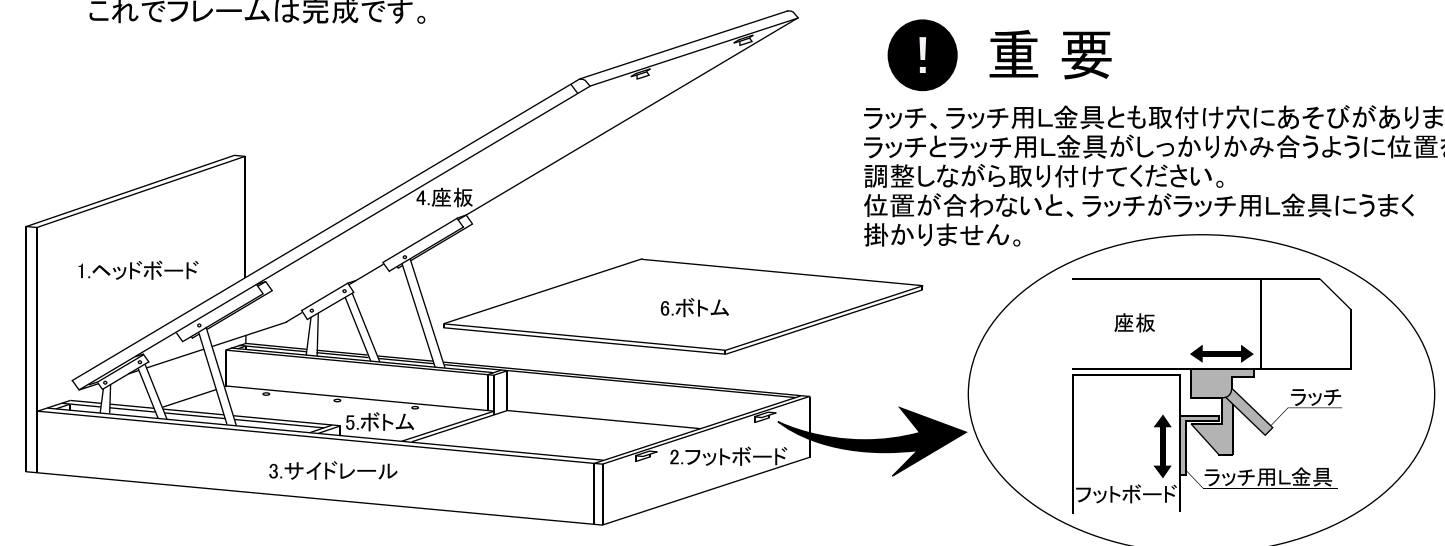
### 5. ガススプリングの取り付け(必ず2名で作業してください)

- ① 座板を持ち上げ、ガススプリング取り付け用ブラケットをJCB8×20mmボルトで取り付けてください。



### 6. ボトム板の取り付け

- ① 下側の空いた床面にボトムを入れてください。最後に全ての組立ボルトを締め付けてください。これでフレームは完成です。



**重要**  
ラッチ、ラッチ用L金具とも取付け穴にあそびがあります。ラッチとラッチ用L金具がしっかりと噛み合うように位置を調整しながら取り付けてください。位置が合わない、ラッチがラッチ用L金具にうまく掛かりません。