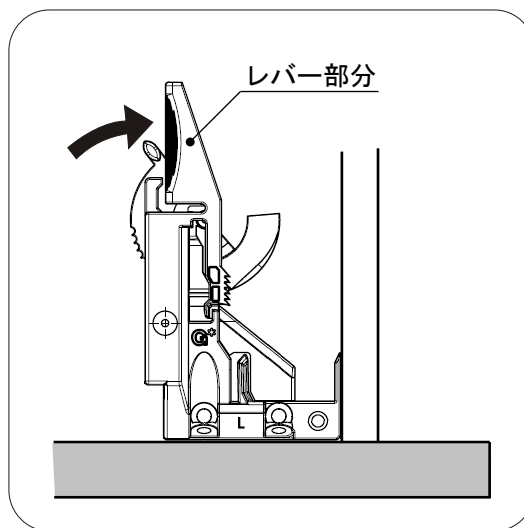
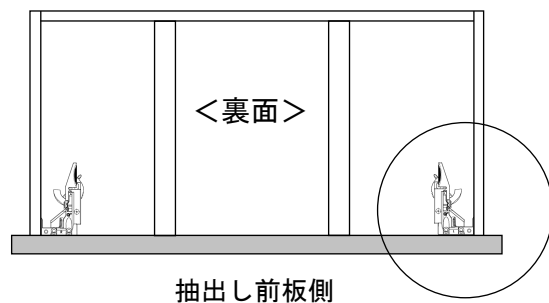
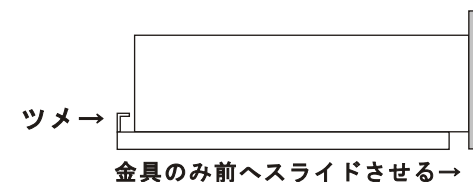
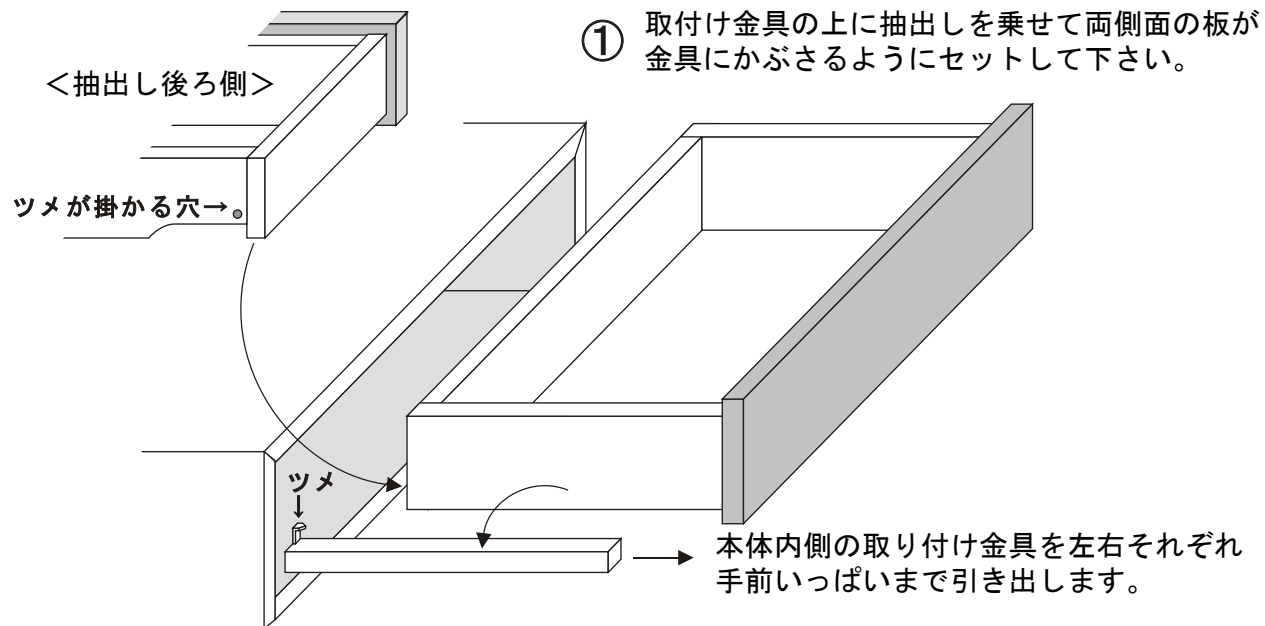


■ 抽出しレールの取り外し方

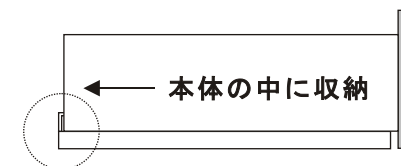


- 抽出しの前板側裏面にあるレバー部分を矢印の方向へ、左右同時に押すと、ロックが解除され抽出しを取り外す事ができます。

■ 抽出しの取付け方



- ② 抽出し部分はレールに乗せたままの状態、後ろのツメが掛かるようにレール部分のみを手前へ引きます。



- ③ 抽出しを本体の中に入れます。一度最後まで押し込みますとその後、スムーズに出し引きする事ができます。

